

IFPS防火密封条

根据 EN 45545-3, 单片



IFPS防火密封垫，已批准用于铁路技术（符合标准EN 45545-2，EN 45545-3和EN 1363-1）。

安装在电缆引入组件背面的膨胀型（发泡）IFPS防火密封件由可膨胀石墨组成，在发生火灾时，其体积会倍增。这样就形成了一个屏障，可防止火焰和高热量在一个尽可能长的时间内从一个空间进入另一个空间。

基于标准EN 45545-3和EN 1363-1，安装的IFPS防火密封件的易科智连电缆引入系统已在垂直对齐的“E45”和“EI30”上进行了测试。所有测试的产品仅使用一层防火密封垫即可成功获得认证。此外，测试还使用了常规电缆而不是耐火的铁路电缆。

也可提供：IFPS防火密封条，900 x 17 x 2.7 mm，自粘型



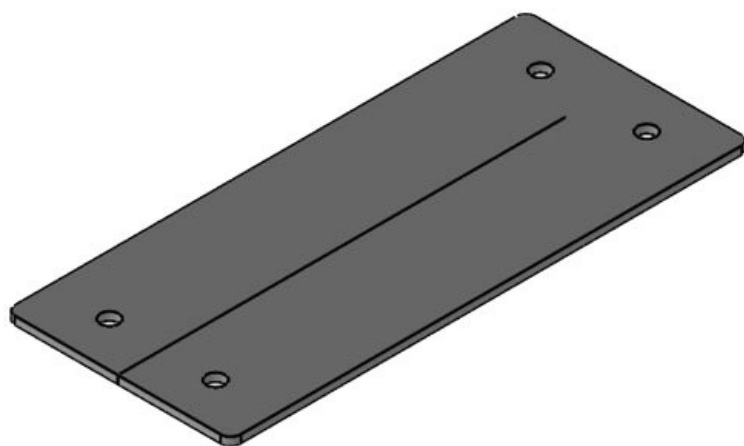
规格

材料	石墨
属性	热胀型（起泡沫），无卤，无硅

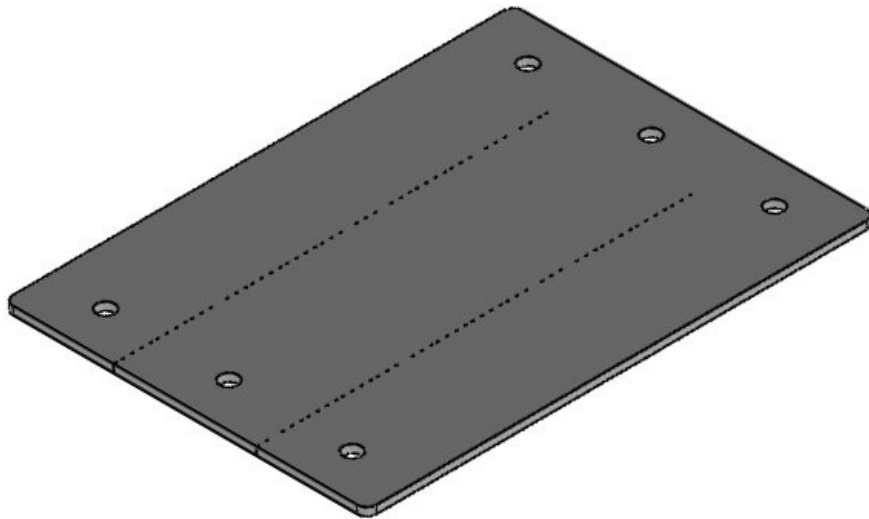
产品优势

产品类型和尺寸

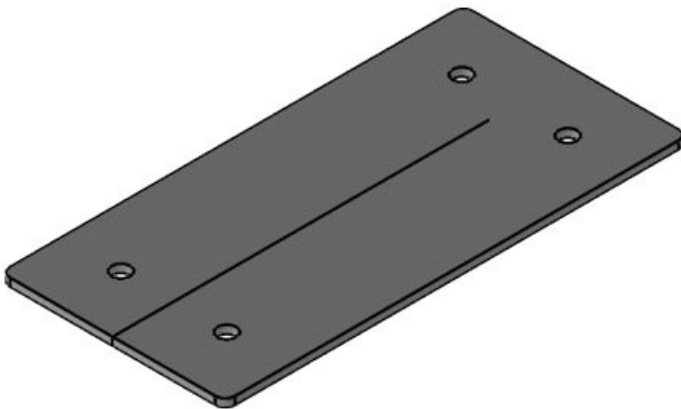
IFPS 24



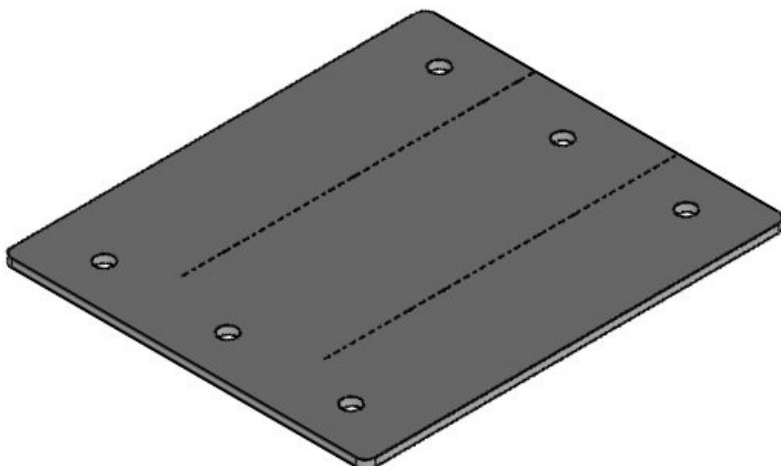
订货号	99300	开孔尺寸	112 × 36 mm
EAN	4251269318	螺钉孔的数量	4
	375	螺钉的直径	5,5 mm
包装单位	1		
长度	157 mm		
宽度	68 mm		
高度	2,5 mm		
安装高度	2,5 mm		

IFPS 24-MT

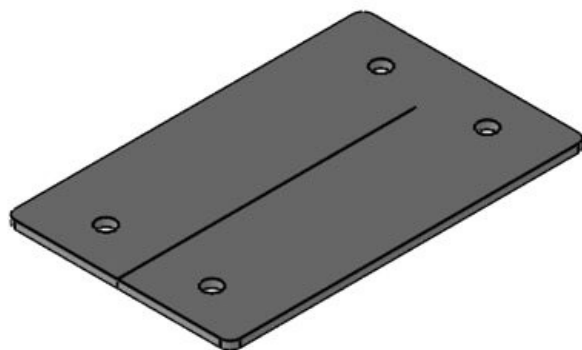
订货号	99312	螺钉孔的数量	6
EAN	4251269323	螺钉的直径	5,5 mm
	362		
包装单位	1		
长度	157 mm		
宽度	112 mm		
高度	2,5 mm		
安装高度	2,5 mm		

IFPS 16

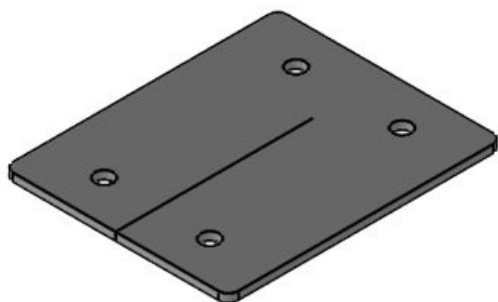
订货号	99301	开孔尺寸	86 × 36 mm
EAN	4251269318	螺钉孔的数量	4
	382	螺钉的直径	5,5 mm
包装单位	1		
长度	140 mm		
宽度	68 mm		
高度	2,5 mm		
安装高度	2,5 mm		

IFPS 16-MT

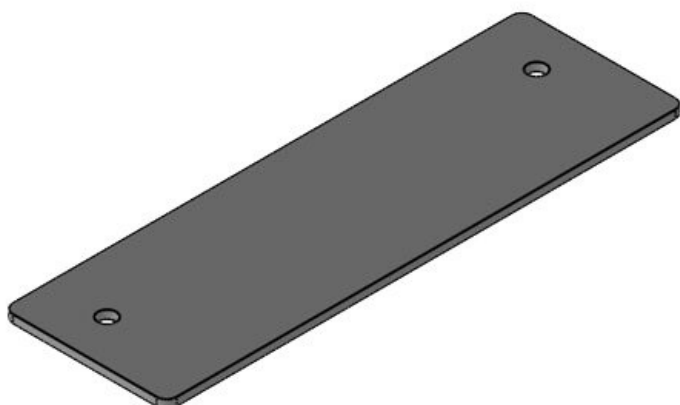
订货号	99314	螺钉孔的数量	6
EAN	4251269323	螺钉的直径	5,5 mm
	966		
包装单位	1		
长度	130 mm		
宽度	112 mm		
高度	2,5 mm		
安装高度	2,5 mm		

IFPS 10

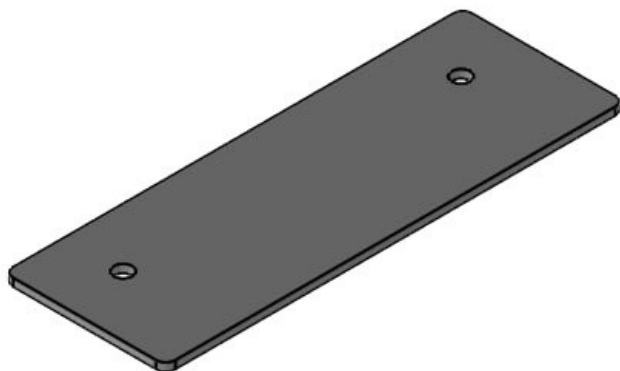
订货号	99306	开孔尺寸	65 × 36 mm
EAN	4251269322	螺钉孔的数量	4
	280	螺钉的直径	5,5 mm
包装单位	1		
长度	108 mm		
宽度	68 mm		
高度	2,5 mm		
安装高度	2,5 mm		

IFPS-B

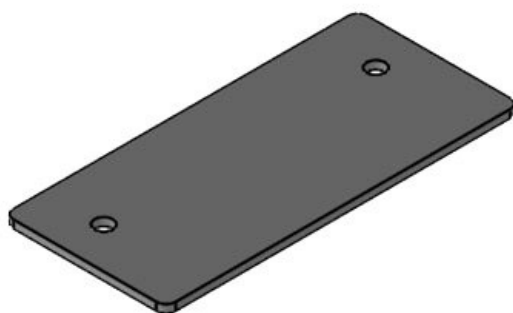
订货号	99305	开孔尺寸	46 × 46 mm
EAN	4251269319	螺钉孔的数量	4
	075	螺钉的直径	5,5 mm
包装单位	1		
长度	83 mm		
宽度	68 mm		
高度	2,5 mm		
安装高度	2,5 mm		

IFPS-E5

订货号	99302	开孔尺寸	112 × 24 mm
EAN	4251269318	螺钉孔的数量	2
	399	螺钉的直径	5,5 mm
包装单位	1		
长度	157 mm		
宽度	49,5 mm		
高度	2,5 mm		
安装高度	2,5 mm		

IFPS-E4

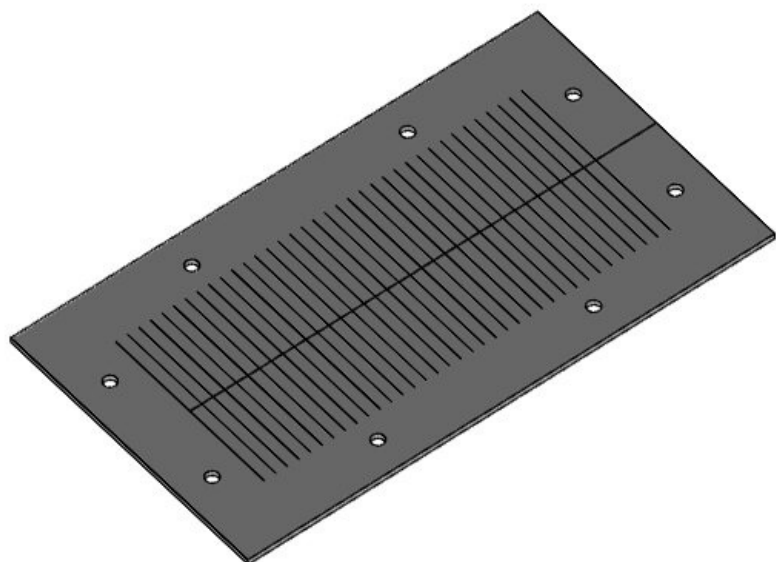
订货号	99309	开孔尺寸	86 × 24 mm
EAN	4251269321	螺钉孔的数量	2
	702	螺钉的直径	5,5 mm
包装单位	1		
长度	140 mm		
宽度	49,5 mm		
高度	2,5 mm		
安装高度	2,5 mm		

IFPS-E3

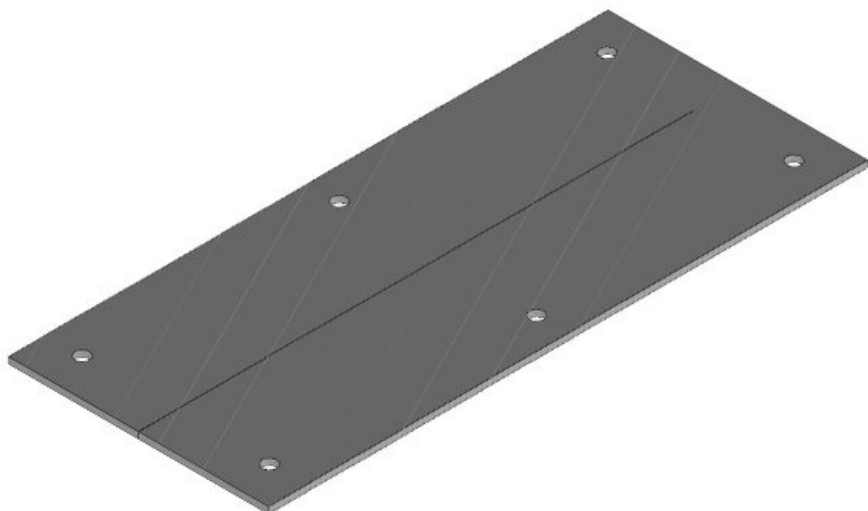
订货号	99308	开孔尺寸	65 × 24 mm
EAN	4251269321	螺钉孔的数量	2
	696	螺钉的直径	5,5 mm
包装单位	1		
长度	108 mm		
宽度	49,5 mm		
高度	2,5 mm		
安装高度	2,5 mm		

IFPS-E2

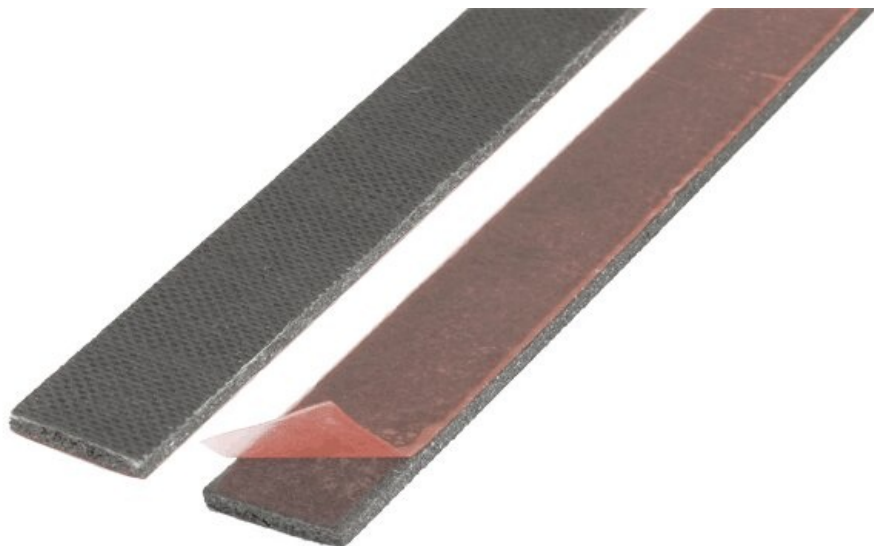
订货号	99307	开孔尺寸	43 × 24 mm
EAN	4251269321	螺钉孔的数量	2
	689	螺钉的直径	5,5 mm
包装单位	1		
长度	83 mm		
宽度	49,5 mm		
高度	2,5 mm		
安装高度	2,5 mm		

IFPS 183

订货号	99311	开孔尺寸	180 × 80 mm
EAN	4251269325670	螺钉孔的数量	8
包装单位	1	螺钉的直径	5,5 mm
长度	232 mm		
宽度	130 mm		
高度	2,5 mm		
安装高度	2,5 mm		

IFPS KX/KL

订货号	99315	开孔尺寸	192 × 62 mm
EAN	4251269324154	螺钉孔的数量	6
包装单位	1	螺钉的直径	5,5 mm
长度	231 mm		
宽度	100 mm		
高度	2,5 mm		
安装高度	2,5 mm		

IFPS防火密封条，自粘型

订货号	99303		
EAN	4251269318405		
包装单位	1		
长度	900 mm		
宽度	17 mm		
高度	2,7 mm		

